

Детектор течи избыточного давления Europress

согласно WHG и BetrSichV, класс I, EN 13160-1/-2

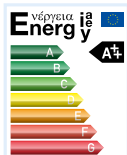


- С оптическим/ акустическим сигналом тревоги, клавишей квитирования и коммутационным выходом
- Срок службы насоса можно уточнить
- Сервисное табло для ежегодного технического обслуживания
- С контролем перепадов напряжения в сети



Europress в защитном корпусе

4



Применение

Вакуумный детектор течи, согласно EN13160 (Класс I) для безопасного контроля емкостей с двойными, для хранения легковоспламеняющихся жидкостей с температурой вспышки ниже 55°C, AdBlue® (раствор мочевины 32,5%) и негорючих жидкостей загрязняющих воду. Большой диапазон напряжений (AC 100-240 V (переменного тока 100-240В)) позволяет беспрепятственно использовать данный прибор в разных странах.

Описание

Компактный вакуумный детектор течи в прочном корпусе, для настенного монтажа, со звуковой и оптической сигнализацией. Звуковую сигнализацию можно отключить при помощи клавиши отключения звука. Europress имеет дисплей отображающий время работы насоса и коммутационный выход для подключения дополнительных приборов (например, системы оповещения EMS) или для связи с системой управления здания. Срок службы насоса можно уточнить. Три шланговых подключения (красное, белое и зеленое) для пневматического подсоединения к контрольному объему емкости. Соединительные штуцеры универсальны и подходят для шлангов с диаметром 4 и 6 мм. Фильтр из спеченной пластмассы в бочке конденсата показывает текущую степень загрязнения; его может при необходимости быстро и просто поменять на другой. Электрическое подключение сверху или снизу. Дополнительно можно подключить батарею на 9В, чтобы сигнал тревоги не включался во время падения напряжения в сети. Для монтажа вне помещения мы предлагаем Europress в корпусе с классом защиты IP 55.

Технические характеристики

Диапазон рабочих температур

Внешняя среда: -5/+50 °C

Напряжение питания

AC 100-240 V

Номинальная мощность

< 10 VA

Коммутационные выходы

Релейный контакт, 1 переключающийся контакт со свободным потенциалом

Контактная нагрузка

Максимально 250 V, 2 A, резистивная нагрузка

Рабочее давление

Контролируемый объем: около 530 mbar

Корпус

Корпус для настенного крепления из ударопрочного пластика (ABS)
ШхВхГ: 202x230x70 мм

Класс защиты

IP30 (EN60529)

Звуковой сигнал

Минимальное 70 дБ (A)

Общее одобрение строительного надзора

Z-65.23-3



Сухой фильтр TF 220

VE: 1	RK	Арт. №	Цена
Europress	H	43790	
Europress в защитном корпусе (IP 55)	H	43795	
Europress в защитном корпусе (IP 55) с обогревом	H	43796	
Europress с фильтром, кронштейном и сухим наполнителем	H	43701	
Монтажный набор	H	43704	
Сухой фильтр TF 220 с кронштейном	H	43688	
Сухой наполнитель , 850 мл	H	69226	
Патрубок G1 x NW 4/6 мм	H	43698	
EnOcean® беспроводной модуль TCM 320	G	78082	

Детектор течи избыточного давления Europress LAD-R согласно WHG и BetrSichV, класс I, EN 13160-1/-2



- Для двустенных трубопроводов
- С оптическим/акустическим сигналом тревоги, клавишей квитирования и коммутационным выходом
- Обнаружение утечек без стационарного баллона
- Защитный корпус для монтажа вне помещения (опционально)



4

Применение Детектор течи Europress LAD-R для контроля трубопроводов с двойными стенками при помощи избыточного давления с инертным газом (например, азотом), без стационарного снабжающего баллона. Применяется в трубопроводах с двойными стенками для транспортировки негорючих загрязняющих воду жидкостей и горючих жидкостей классов опасности A1, A II, III и B (в соответствии с бывшей классификацией VbF).

Описание Детектор течи Europress LAD-R в прочном настенном корпусе с контактным манометром, звуковой и визуальной сигнализации. Звуковую сигнализацию можно отключить при помощи клавиши отключения звука. Контрольное давление «Включить сигнал» и «Выключить сигнал» регулируется двумя контактами встроенного контактного манометра. Контактный манометр постоянно измеряет повышенное давление в контрольном объеме трубопровода через нагнетательный трубопровод. Трубопровод с двойными стенками должен быть предназначен для следующего давления:

- в контрольном объеме: ≤ 21 бар
- внутренней трубе: ≤ 16 бар

Если общий контрольный объем не превышает 1200 л, через распределительный блок к одному детектору течи можно подключить несколько контрольных объемов трубопровода. Для заполнения контрольного объема инертным газом, подключают баллон с азотом и редуктором давления с защитным клапаном, соединяющиеся с проверочной муфтой детектора течи при помощи дополнительной и проверочной арматуры (не входит в комплект).

Технические характеристики

Диапазон рабочих температур

Внешняя среда: -25/+60 °C

Напряжение питания

AC 230 V

Номинальная мощность

< 7 VA

Коммутационные выходы

Релейный контакт, 1 переключающийся контакт со свободным потенциалом

Контактная нагрузка

Максимально 250 V, 2 A, резистивная нагрузка

Рабочее давление

Заводская настройка:

«Включить сигнал» = 2 бар (в диапазоне 0/24 бар)

«Выключить сигнал» = 6 бар (в диапазоне 0/24 бар)

Корпус

Корпус для настенного крепления из ударопрочного пластика (ABS) в соответствии с IEC 60695
ШхВхГ: 215x165x100 мм

Класс защиты

IP30 (EN60529)

Звуковой сигнал

Минимальное 70 дБ (A)

Нагнетательный трубопровод

Медная труба: Ø 6x1 мм

Питающий трубопровод

Штекерный разъем DN5

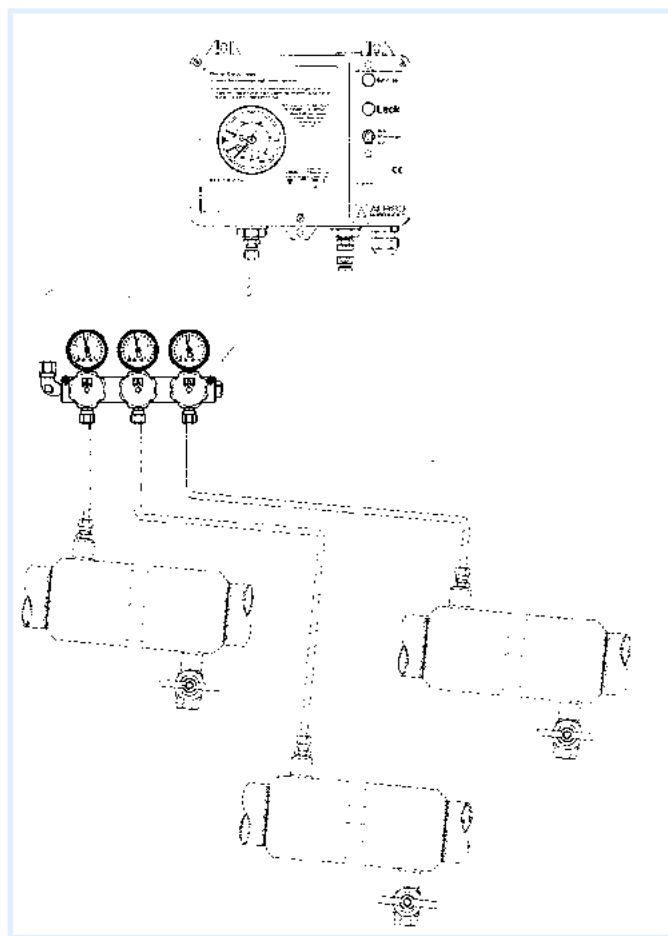
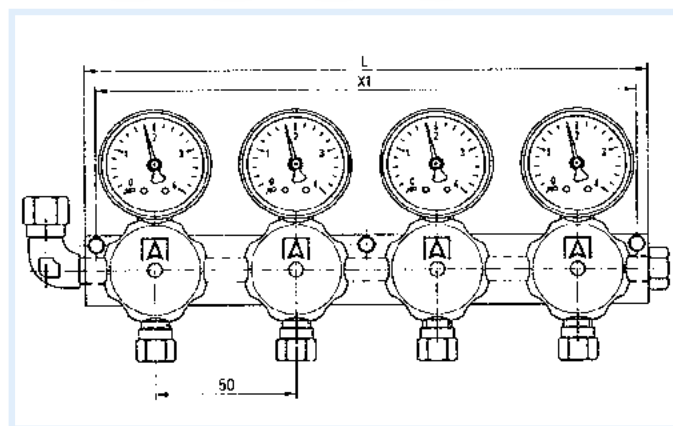
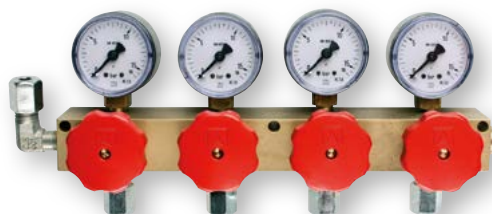
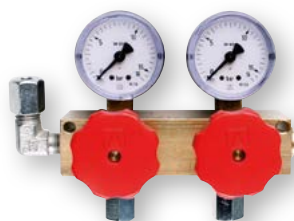
Общее одобрение строительного надзора

Z-65.26-257

i
Обогрев защитного корпуса – по запросу.

VE: 1	RK	Арт. №	Цена
Europress LAD-R	H	43684	
EnOcean® беспроводной модуль TCM 320	G	78082	
Наполняющая и проверочная арматура для Europress LAD-R	H	43691	
Редуктор давления с защитным клапаном, редукторная группа для баллона с азотом	H	43695	
Europress LAD-R в защитном корпусе, подготовленный к монтажу, со звуковым сигналом HPW 2, класс защиты IP 55	H	43694	

Распределительный блок для Europress LAD-R



Описание Латунный распределительный блок для LAD-R с запорным краном. Поставляется с манометром или без (класс точности 1,6). Для одновременного контроля нескольких трубопроводов с двойными стенками при помощи избыточного давления с инертным газом (например, азот) и одним детектором течи. Общий контрольный объем не должен превышать 1200 л. Соединительный напорный трубопровод из медной трубки $\varnothing 6 \times 1$ мм. Манометр устанавливается между запорным краном распределительного блока и контрольным объемом. При проверке и в случае появления течи негерметичный трубопровод может быть быстро выявлен падением давления на соответствующем манометре при закрытии запорного крана.

RK: H	Манометр	X1	L	Арт. №	Цена
Распределительный блок, 4 выхода	25 bar	192	200	43834	
Распределительный блок, 4 выхода	16 bar	192	200	43833	
Распределительный блок, 4 выхода	нет	192	200	43830	
Распределительный блок, 3 выхода	25 bar	142	150	43829	
Распределительный блок, 3 выхода	16 bar	142	150	43828	
Распределительный блок, 3 выхода	нет	142	150	43825	
Распределительный блок, 2 выхода	25 bar	92	100	43824	
Распределительный блок, 2 выхода	16 bar	92	100	43823	
Распределительный блок, 2 выхода	нет	92	100	43820	